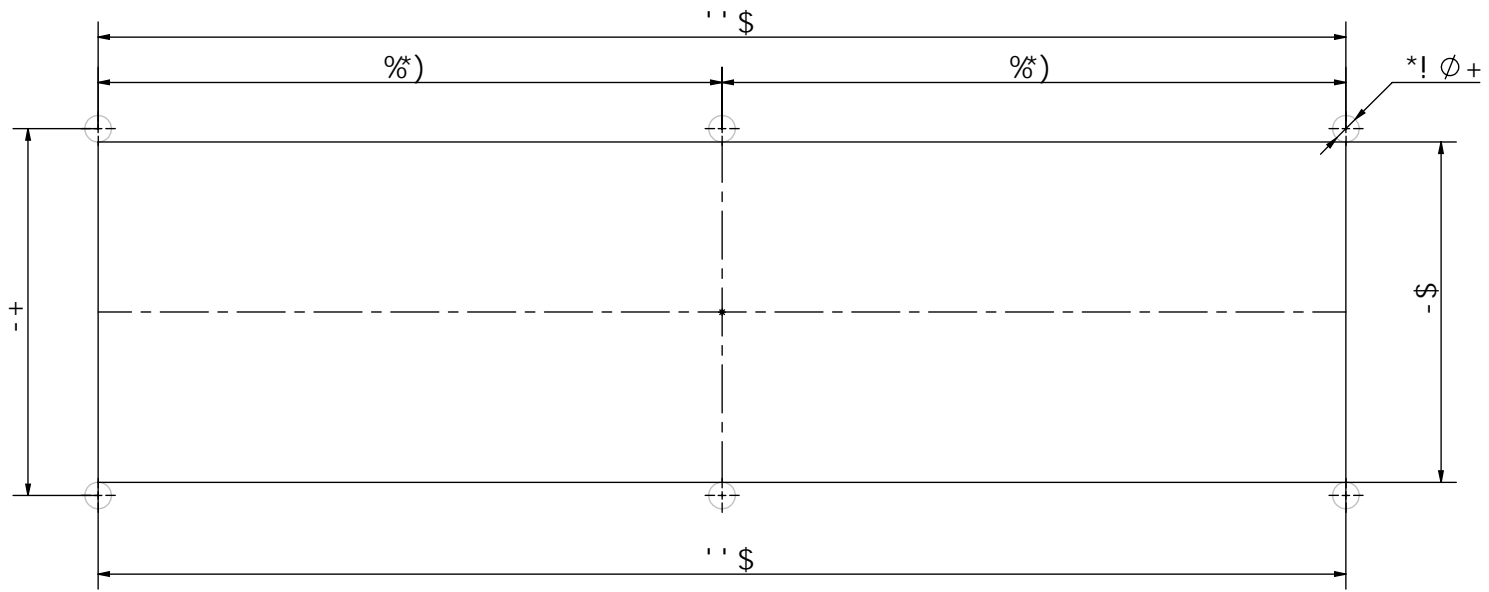
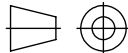


% '		
G?)! \$' \$! %		



$\phi 10 \pm 0.1$		
$10 \pm 0.1$		