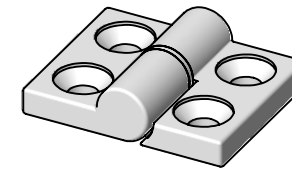
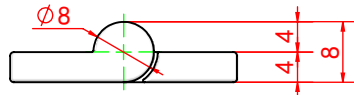
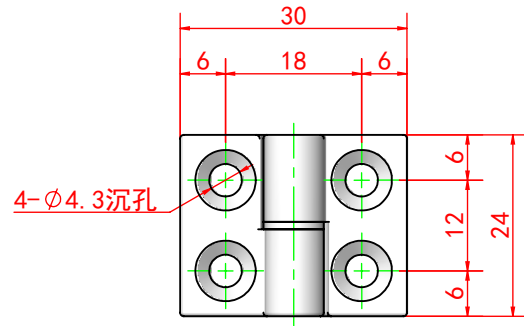



						材质：锌合金。 表面处理：银色喷涂。			 江苏尚坤五金 科技有限公司
标记	处数	分区	更改文件号	签名	年月日				
设计	(签名)	(年月日)	标准化	(签名)	年月日	共 张 第 页			SK2-066-1L
审核									
工艺			批准						



						材质：锌合金。 表面处理：银色喷涂。			 江苏尚坤五金 科技有限公司
标记	处数	分区	更改文件号	签名	年月日				
设计	(签名)	(年月日)	标准化	(签名)	年月日	1: 1			SK2-066-1R
审核									
工艺			批准						